

# 光学视觉模组 MD\_FT70

## Datasheet V0.30

合肥耀宇视芯科技有限公司版权所有

2026.05

## 修订记录

版本	日期	修订记录	记录人
V0.10	2026.05.10	预览版	储华伟
V0.20	2026.05.15	完善规格数据，更新SDK网址	储华伟
V0.30	2026.05.21	更新硬件规格说明	储华伟

## 声明

本手册版权归合肥耀宇视芯科技有限公司所有，未经许可，任何单位和个人都不得以电子的、机械的、磁性的、光学的、手工的等形式复制、传播、转录和保存该出版物，或翻译成其他语言版本。一经发现，将追究其法律责任。

合肥耀宇视芯科技有限公司保证本手册提供信息的准确性和可靠性，但并不对文本中可能出现的文字或图形疏漏负责。合肥耀宇视芯科技有限公司保留更改本手册的权利，如有修改，恕不相告。请在购买产品时联系我们以获得产品最新信息及技术支持。对任何用户使用我们的产品时侵犯第三方版权或其他权利的行为合肥耀宇视芯科技有限公司概不负责。另外，在合肥耀宇视芯科技有限公司未明确表示产品有该用途时，对于产品使用在极端条件下导致一些失灵或损毁而造成的损失概不负责。

# 目录

1 介绍 .....	4
1.1 产品描述 .....	4
1.2 功能特点 .....	4
1.3 应用场景 .....	4
1.4 系统框架 .....	4
2 功能规格 .....	5
2.1 产品实物图 .....	5
2.2 产品规格 .....	6
3 结构及安装 .....	7
3.1 结构尺寸(单位:mm) .....	7
3.2 连接器及PIN定义 .....	7
3.3 安装及测试 .....	8
3.4 散热 .....	8
3.5 模块集成及使用防护 .....	8
4 系统集成 .....	9
5 注意事项 .....	9

# 1 介绍

---

## 1.1 产品描述

**MD\_FT70 光学视觉模组** 是一款单目视觉定位模组。该模组通过融合6 DoF陀螺仪数据，结合耀宇视芯自研空间定位协处理芯片 A1088，可以提供室内外的vSLAM视觉定位数据输出。通过耀宇视芯提供的Carina SDK，该模组可以方便地进行系统集成，可广泛应用于vSLAM/VIO系统及服务机器人等领域。

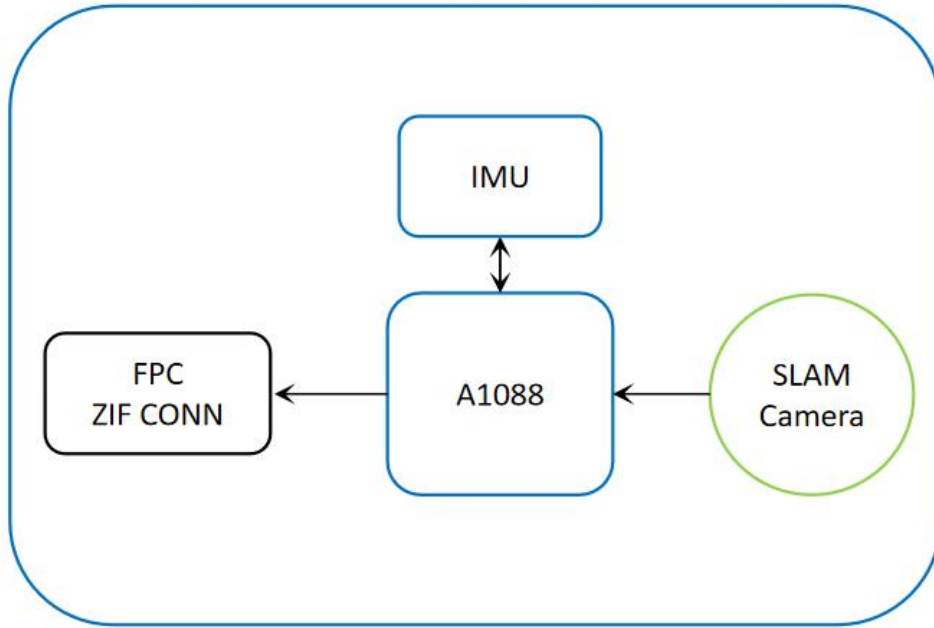
## 1.2 功能特点

- APE(绝对位置误差)  $\leq 100\text{mm}$ ;
- FPC USB2.0接口，提供FPC至Type-C转接板;
- 轻量化、低功耗、高帧率、低延时;
- 操作系统支持 Android / Linux / ROS/ Windows/Mac OS;
- 可根据需求进行结构及接口定制;

## 1.3 应用场景

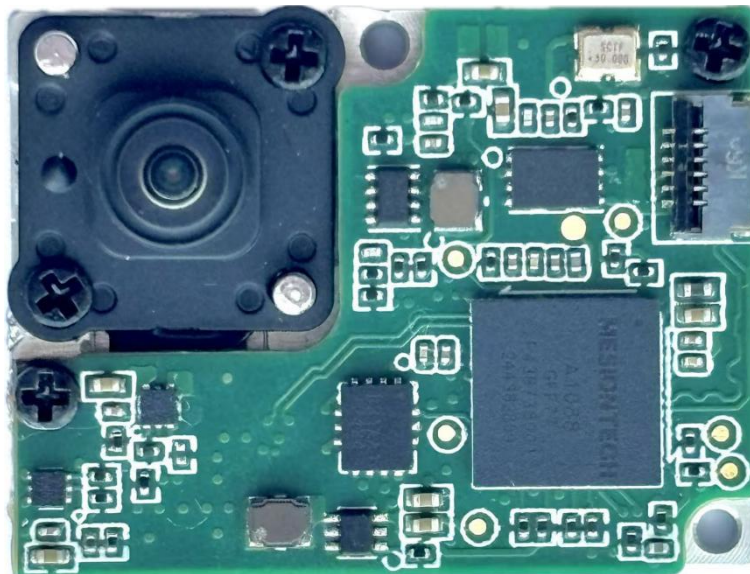
- XR设备
- 机器人
- 无人机
- 定位监控
- 数据采集

## 1.4 系统框架



## 2 功能规格

### 2.1 产品实物图



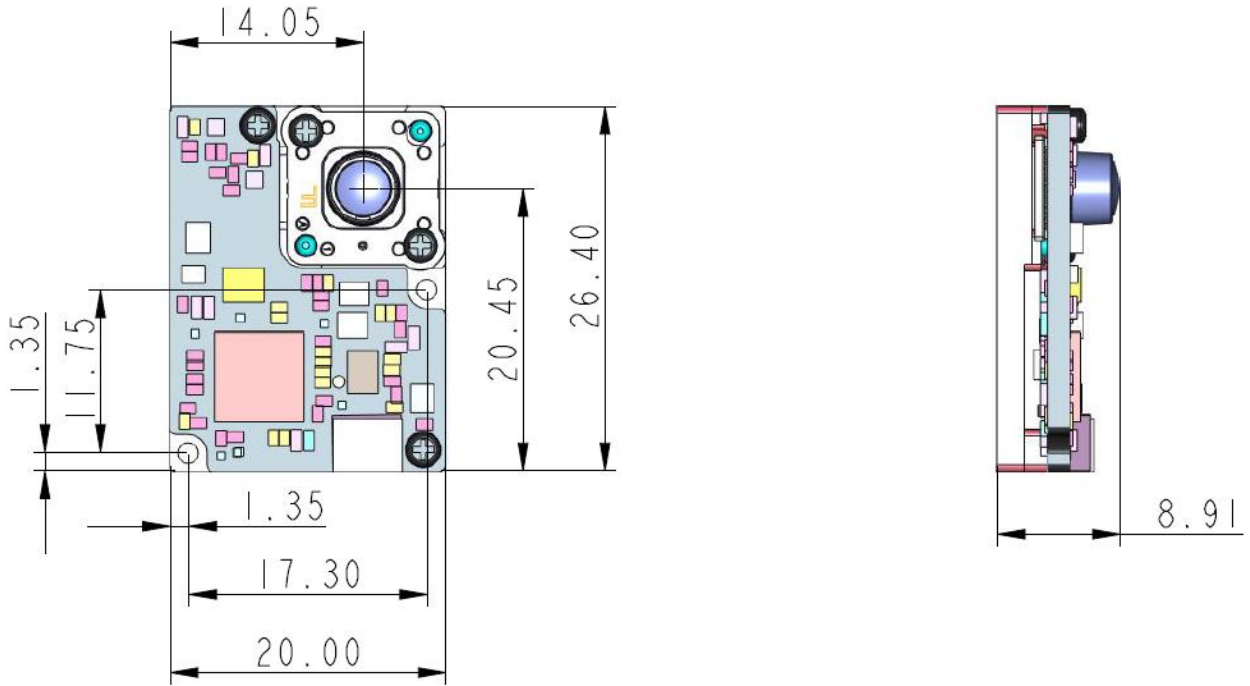
MD\_FT70 模块正面

## 2.2 产品规格

MD_FT70 产品规格	
功耗	平均功耗 < 0.25W;
相机曝光模式	Global
FOV	D151° (640*480 30fps)
IMU	6轴 acc&gyro
IMU 频率	1000Hz
SLAM	6 DoF
6 DoF 帧率	1000Hz
vSLAM 绝对精度	APE(绝对位置误差) ≤ 100mm
重定位时间	< 1秒
定位延迟	1ms
数据传输	FPC接口 USB 2.0
供电方式	FPC接口
工作温度	-10°C ~ 55°C
支持操作系统	Android / Linux / ROS / Windows/Mac OS
适用场景	XR设备/机器人/无人机/定位监控/数据采集
尺寸(毫米)	20mm(宽) x 26.4mm(长) x 8.9mm(高)
重量	5.6克 (含结构底板)

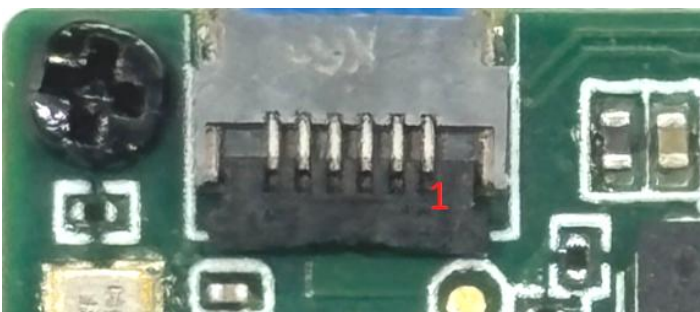
### 3 结构及安装

#### 3.1 结构尺寸(单位:mm)



#### 3.2 连接器及PIN定义

模块采用FPC接口进行供电和数据传输，使用距离建议不大于10cm。如需其它线材或采用带锁定机构的线材需定制。FPC接口右侧为PIN脚1，触点使用接插件下方紧贴PCB的6个引脚。

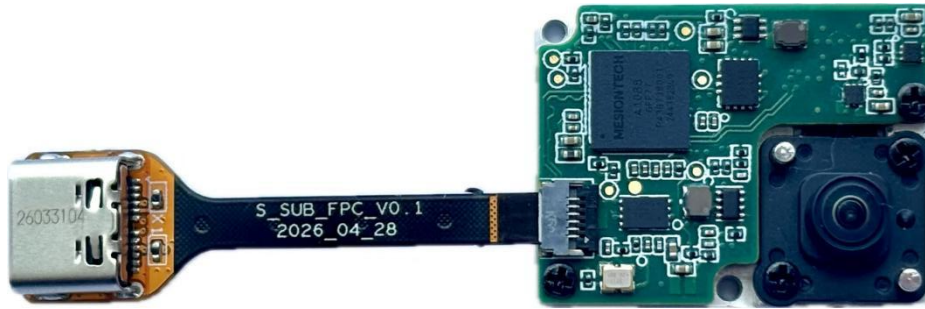


J1. PIN	NET
J1. 1	USB3_VBUS
J1. 2	UART_TXD
J1. 3	UART_RXD
J1. 4	USB3_D_P
J1. 5	USB3_D_N
J1. 6	GND

FPC PIN定义

### 3.3 安装及测试

为便于模块测试，耀宇视芯可提供如下图所示的 FPC - TYPE C接口的转接板。



### 3.4 散热

模块散热在标称使用温度下，通过环境自然散热即可。但必须注意，模块（含背部金属补强部分）不得靠近其它热源，背部补强金属板有利于硬件的散热，在未得到合肥耀宇视芯科技有限公司同意情况下不得私自拆除。

### 3.5 模块集成及使用防护

- 操作人员必须穿好静电工作服。
- 戴上防静电手腕，腕带与皮肤良好接触并可靠接地。
- 所有元器件的操作都必须在静电安全工作台上进行。
- 作业中掉落在地板上的静电敏感元件，都必须经过测试再次确认后才可使用。
- 手持PCB时，应避免接触元器件引线和接线片，并尽量避开静电敏感组件区域。

## 4 系统集成

---

用户选择 MD\_FT70 光学视觉模组 通过如下网址[耀宇视芯版本发布](#)，以获取用户手册并下载 SDK 开发包。。

我们为 MD\_FT70 光学视觉模组提供适配相应平台的 SDK，用户可基于此对产品进行集成和应用开发。SDK 支持 Android、Linux、ROS、Windows、Mac OS 平台。

建议流程：

- 第一步：阅读 MD\_FT70 光学视觉模组 产品规格书；
- 第二步：与合肥耀宇视芯科技有限公司相关售前人员评估项目可行性；
- 第三步：购买样机，下载对应平台的SDK开发包；
- 第四步：如遇技术问题请及时与耀宇视芯销售人员取得联系；

## 5 注意事项

---

- 1) 请按照指引正确操作模块，如非法操作可能会导致内部元件损坏；
- 2) 本产品属于精密装置，需避免碰撞、跌落、震动，以免主板器件脱落或光学组件内部造成损坏，引起产品出现功能性问题或影响其性能；
- 3) 请勿试图用任何方式修改或拆解此模块，以免造成模块的损坏及精度下降；
- 4) 此相机模块禁止被其他热源加热；产品在使用一段时间后温度升高，属于正常现象；
- 5) 请勿触摸镜头，以免留下异物从而影响取图效果；
- 6) 产品使用时应保证摄像头镜头正面裸露在外，避免透明物体遮挡摄像头影响使用效果；
- 7) 产品安装使用时请确保装配稳定可靠，避免晃动影响使用效果。
- 8) 使用过程中应保证所有接口接触良好，若出现图像帧率不足、无法获取数据流现象，建议按照正确方式重新连接相机，也可联系耀宇视芯技术支持协助解决。